

专用于长明灯火焰及火炬火焰的红外热成像系统

FlareSpection™

- 远摄镜头(200mm)具有出色的表现,可清晰地观察到位于300m甚至更远距离的火炬
- 640 x 480 像素的热像仪保证了优异的空间分辨率
- 专用于危险区域的不锈钢外壳
- 业内最先进的软件,可实现与工厂DCS的自动化无缝集成
- 安装和维护简单方便



多点火炬监测时, 密布的火炬头容易受到来自相邻火炬头燃烧火焰的干扰。FlareSpection 监测系统可为多点火炬系统提供更最为清晰的火炬图像以及长明灯火焰的监测。

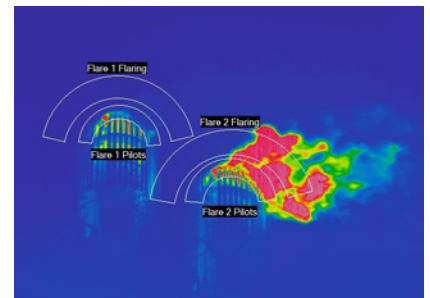
FlareSpection 相机采用特殊的波段, 光学设计和校准方式, 能够透过湿气, 大雨和很厚的雾清晰对300m外的火炬清晰对焦。该热成像监控系统使用户能够远程确认火炬操作并自动检测火炬架热特征的差异。

借助可调节的支架和底座, 高分辨率相机, FlareSpection监测系统可以方便

的从地面安装位置清晰地观察到火焰的细节。该系统的相机采用不锈钢外壳进行保护, 并集成有防护管, 可防止视窗上沉积灰尘和污垢, 从而可以在最少维护情况下实现不间断使用。

该软件包括日志功能, 视频记录功能, 报警设置功能, 用户可以审阅日志和查询历史事件以及进行超限报警设置。

该软件还可通过Modbus和OPC等协议轻松连接到工厂DCS, 以及通过传统I/O继电器模块连接到长明灯点火器。



热像仪拍摄的热图像



FlareSpection 系统

技术参数

Performance

帧频:	9 Hz
A/D 分辨率:	16 bit
像元间距:	17 μm
探测器:	640 x 480 非制冷微辐射计

Optical Specifications

镜头焦距:	200 mm
视域(FOV):	3° 水平 x 2.3° 垂直
数字放大:	1-8 X 倍

接口

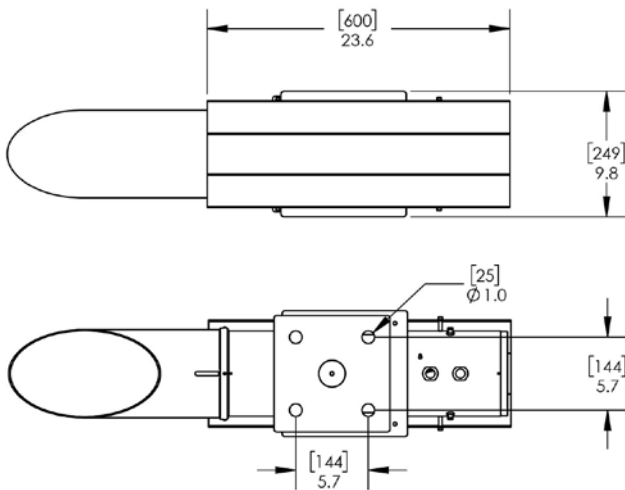
网络连接:	千兆以太网
电源:	12 VDC and 24 VDC
可选项:	带通用电源输入及光纤连接端口的接线盒

环境参数

操作温度:	-30 °C to 50 °C (32 to 122 °F)
存储温度:	-20 °C to 70 °C (-4 to 158 °F)
重量:	~ 38 kg (~84 lb)
外壳:	316L stainless steel suitable for hazardous areas
符合:	CE, RoHS

标准配置:

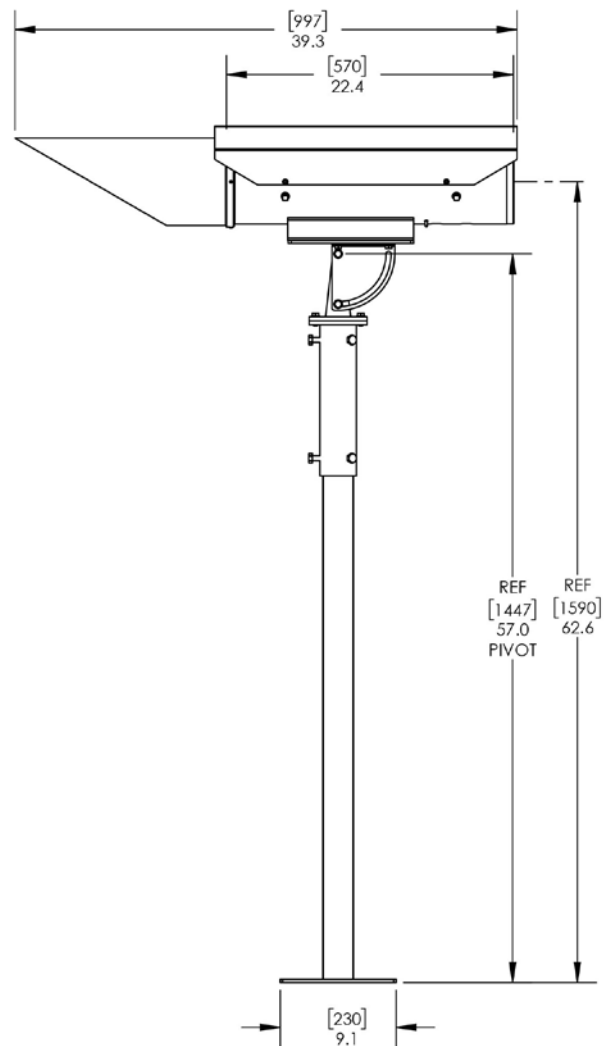
含200mm镜头的红外相机; 不锈钢外壳; 可调不锈钢云台; 软件;



尺寸单位 [mm] 和 英寸.

软件的主要特点

- 自动图像分析和报警
- 同时监控多达24台热像仪
- 历史记录检索方便
- 可向 DCS或PLC发送报警和状态信息
- 图像存储为文档或数据库
- 锁定场景配准功能可在火炬架移动或摇摆时保持图像分析的准确性
- 直观的用户界面
- 支持在工厂网络的任何位置同时查看图像



北京宇冠世纪

北京宇冠世纪科技有限公司

地址: 北京市昌平区文华东路8号紫晶七星广场334室

电话: 010-50845669 手机: 18910232138

网址: <https://beijinginfrared.com>