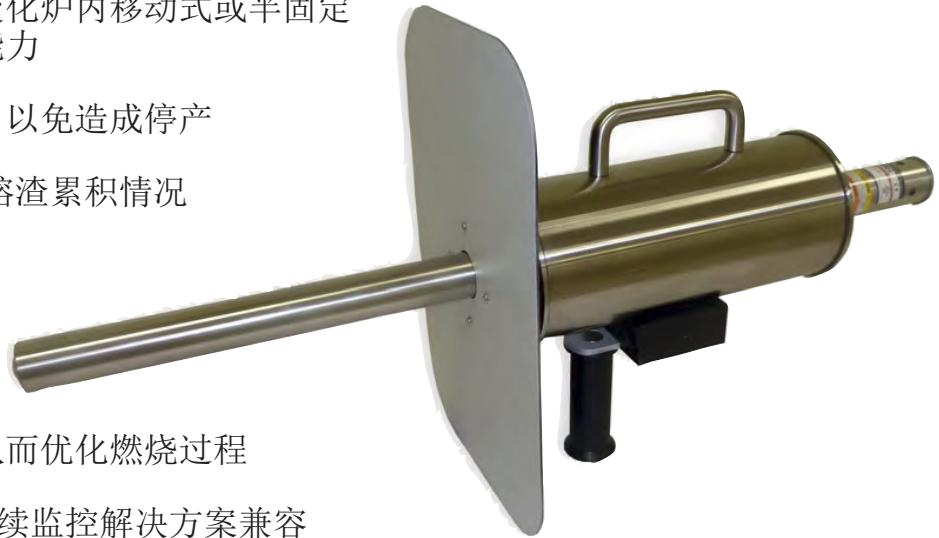


用于清晰检测锅炉管道及熔炉壁的移动红外热成像系统

BoilerSpection™-MB

- 动力锅炉、熔炉和焚化炉内移动式或半固定式穿透火焰成像的能力
- 准确找出问题所在，以免造成停产
- 检测锅炉管中灰烬/熔渣累积情况
- 判断炉内火焰状况
- 测量整张图像上的温度
- 记录并分析数据，从而优化燃烧过程
- 与BoilerSpection连续监控解决方案兼容



BoilerSpection-MB 红外热成像系统独特地使用特殊中波红外探测器，从而使您能够透过火焰观察锅炉、熔炉、窑炉或焚化炉内的情况。这独一无二的特色意味着BoilerSpection-MB 拥有最为清晰稳定的透过火焰成像能力。

通过实时红外检测，电厂运营者可以快速准确地找出过程中的异常情况，进一步优化燃烧和传热。随后，操作员可以下达清洁操作的指令，调整燃料和空气的流量，减少排放，降低燃料消耗，加速锅炉点火并提高安全性。BoilerSpection-MB 是一款检测过程异常和设备变化的重要工具。

BoilerSpection-MB 是一台全数字，可IP寻址的摄像系统，为标准视频设备提供视频(BNC)输出。

BoilerSpection-MB 为移动应用而设计，可提供所有您需要的功能。启动简便，几分钟内即可运行检测您的锅炉。

LumaSense数千工业级红外成像解决方案正被全球客户采用，我们的系统支持全天候运行，并由LumaSense 现场服务团队提供支持。



燃烧PRB煤的700MW电站锅炉内的过热挂钩



旋流燃烧器和水冷壁上的熔渣

技术参数

红外热成像系统

| | |
|-------|------------------------------|
| 光谱波长 | 3.9 μm |
| 图像分辨率 | 320 x 240 |
| 探测器类型 | 非致冷焦平面阵列探测器 |
| 速率 | 9Hz |
| 测量范围 | 500 -1,600°C (932 - 2,912°F) |
| 视频输出 | NTSC / PAL |
| 电源 | 包含, 输入为标准交流电 |
| 保护外壳 | 不锈钢, 带涡流空气冷却装置 (只有长期监测时需要空气) |
| 摄像机重量 | < 30 lbs (13.5 kg) |

镜头

| | |
|---------|---|
| 镜头罩外圈直径 | 1.65" (42 mm) |
| 镜头长度 | 18" ("A" 尺寸为 15.75" [400 mm]) 24" ("A" 尺寸为 22.50" [572 mm]) 36" ("A" 尺寸为 34.10" [866 mm]) |
| 视域 | 50° 水平 x 38° 垂直 |
| 结构 | 不锈钢管道镜镜头, 带硫化锌光学元件 (无空冷状态下可进行简单检测) |
| 防护 | 蓝宝石窗口, 尖端带空气净化装置 |

BoilerSpec™ 记录分析软件

| | |
|------|---|
| 主要功能 | 图像记录、感兴趣区域分析、导出 Excel 数据、记录另存为 JPG 图像和 AVI 影像 |
|------|---|

基本摄像系统包括:

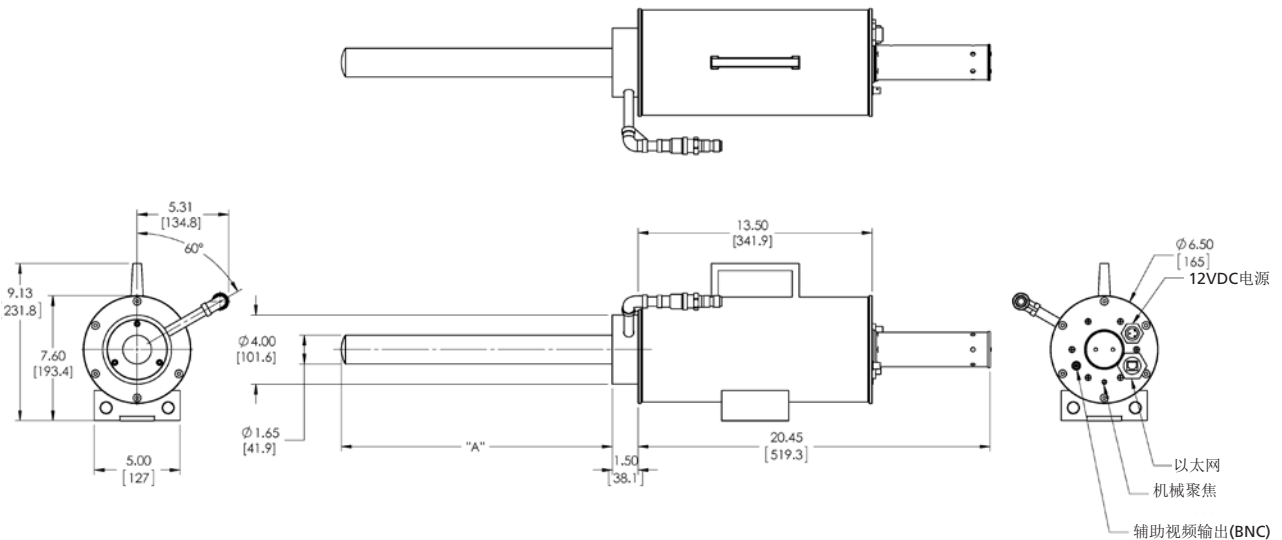
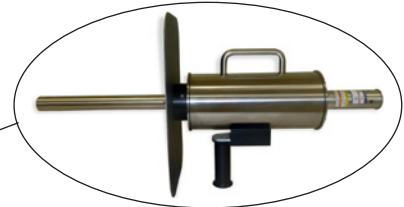
- BoilerSpecion-MB 摄像机和 18", 24", 或 36" 镜头
- 可移除辐射防护板
- 电源及网络连接电缆
- 图像记录分析软件
- 摄像机存储及便携箱
- 用户手册

配套附件包括:

- 4.5m (15英尺) 多变的不锈钢镶边空气管道及配件
- 两级空气过滤器及调节器
- 预装软件的工业级笔记本电脑
- MikroSpec 4.0 专业分析软件配套附件的存储和便携箱
- 底部安装把手

可选配件:

- 电池组
- 用于持续监控的自动收缩系统



北京宇冠世纪科技有限公司

地址: 北京市昌平区文华东路8号紫晶七星广场334室

电话: 010-50845669 手机: 18910232138

网址: <https://beijinginfrared.com>