

全数字化、超高精度、传递标准型光电高温计  
用于黑体源的精确校准

## IS 12-TSP • IGA 12-TSP



- 温度范围200-3000 ° C
- 温度分辨率0.01 ° C
- 5位LED显示
- 数字接口
- 可调焦镜头



IS 12-TSP IGA 12-TSP 具有极高的精度和长期稳定性,适用于黑体校正源的校检和计量.

黑体校正源由于受自身高温的影响,长期运行,腔体必然受损.从而导致温控计显示温度与黑体辐射温度不相吻合.如果要确保黑体校正源长期在高精度下使用,我们建议定期对黑体炉进行检定.

IS 12-TSP IGA 12-TSP正是针对这种目的而设计的。其可用的温度范围根据波段不同可以在200-3000 ° C选择.也就是说,选用砷镓铟或硅探测器的温度计可满足这种要求。

TSP内置探测器采用恒温控制进而取得了极高的测试精度.因此测试结果基本上不受环境温度变化的影响,也因此其分辨率可达到0.01 ° C

使用TS高温计可确保将国家级计量部门的基准传递到你所使用的黑体校正源进而溯源至ITS90国际温标。

为确保高温计的各项参数符合要求,TSP型高温计应定期送至IMPAC检查.

考虑到仪器的坚固性,每两年送检一次是非常必要的。

## 技术参数

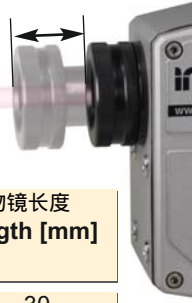
	IS 12-TSP	IGA 12-TSP
温度范围：	600 - 2520°C 850 - 2520°C 600 - 3000°C	200 - 1020°C 250 - 1400°C
波长：	0.94 μm (600 - 2520°C / 3000°C) 0.65 μm (850 - 2520°C)	1.57 μm
精度： ( $\epsilon=1$ , $t_{90}=1$ s, $T_{amb.}=23^{\circ}\text{C}$ )	低于1500 : 测值的0.15% + 1 高于1500 : 测值的0.25% 高于2700 : 测值的0.35%	
重复性： ( $\epsilon=1$ , $t_{90}=1$ s, $T_{amb.}=23^{\circ}\text{C}$ )	1°C	
分辨率：	低于或等于1000 : 软件及仪器屏幕均为0.01 ; 高于1000 : 屏显0.1 ; 软件显示0.01 , 模拟输出则小于温度范围的0.025%	
子温度范围区间：	可任意调整, 温度跨度至少为51	
信号处理：	光电转换	
电源：	24 V DC (15 - 40 V DC) 或 24 V AC (12 - 30 V AC), 48 - 62 Hz	
功耗：	Max. 14 W	
模拟输出：	线性0 - 20 mA 或 4 - 20 mA, DC, 可切换; 最大负载500 Ohm	
测试电流：	10 mA	
接口：	RS232或RS485, 可切换, 半双工波特率2.4 - 115 kBd	
显示：	5位LED显示, LED功能指示灯	
绝缘	电源、数字接口、模拟输出彼此绝缘, 外壳绝缘	
参数：	在仪器上调整, 或经由串口调整: 发射率, 响应时间 $t_{90}$ , 子温度范围, 最大值清除时间T-clear, 波特率、 测试电流、模拟输出 0 ... 20 或 4 ... 20 mA, 子温度范围区间, 接口 其它需经软件调整的 按键锁, 仪器标定(需特殊软件)	
$\epsilon$ :	0.100 - 1.000 $\frac{1}{1000}$ 步幅	
$t_{90}$ :	< 1 ms (低信号时自动调整), 出厂设置1 s, 最大可调至10 s	
最大值存储：	内置单/双缓存区, 最大值清空时间可调	
限位开关：	2路继电器输出, 开关电源最大30W(最大电流1A, 最大电压60V)	
瞄准：	内置消色差透镜的取景器, 且配备有激光瞄准器 注: IS 12-TSP (850 - 2520 °C), 只能使用取景器瞄准	
控制面板：	4按键, 可通过圆珠笔的尖端来调整.	
防护等级:	IP65 (DIN 40 050)	
环境温度：	0 - 60°C	
存储温度：	-20 - 70°C	
湿度：	非凝露	
重量：	2.2 kg	
CE-label:	According to EU directives about electromagnetic immunity	

## 仪器构造



## Optics

高温计配备了一个可调焦镜头，镜头见下表(可按照序号选择).也就是说通过选择镜头，我们可以快速设置高温计在要求的距离内测试(表中所列距离是指从镜头前端到被测物体的距离).



	测量距离 $a$ [mm]	可调焦镜头IS 12-TSP		可调焦镜头IGA 12-TSP		物镜长度 length [mm]
		光斑尺寸 $M_{90}$ [mm]		光斑尺寸 $M_{90}$ [mm]		
		涵括所有温度段		200 - 1020°C	250 - 1400°C	
Optics 1	a = 275 mm	0.7		2	1.1	30
	a = 400 mm	1.1		3	1.6	9
	a = 520 mm	1.5		4.2	2.2	0
Optics 2	a = 385 mm	1		2.7	1.5	30
	a = 700 mm	1.9		5.2	3	8.5
	a = 1125 mm	3.4		8.5	4.9	0
Optics 3	a = 540 mm	1.4		3.5	2	30
	a = 3000 mm	8.5		23	13	3
	a = 9000 mm	26		72	38	0
Aperture $D$ *):		13.5 - 17		13.5 - 17		

\*) 取决于物镜长度

## 订货号

订货号	型号	波长	测温范围	瞄准方式
3 840 710	IS 12-TSP	940 nm	600 - 2520°C	取景器、激光
3 840 720	IS 12-TSP	940 nm	600 - 3000°C	取景器、激光
3 840 760	IS 12-TSP	650 nm	850 - 2520°C	取景器
3 840 810	IGA 12-TSP	1570 nm	200 - 1020°C	取景器、激光
3 840 820	IGA 12-TSP	1570 nm	250 - 1400°C	取景器、激光

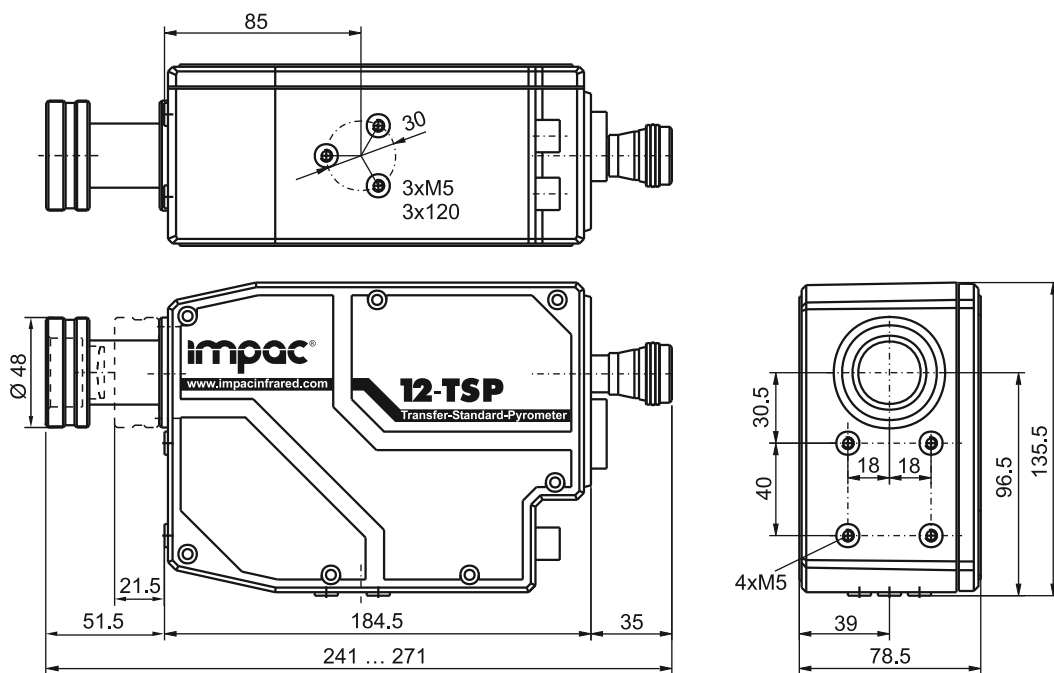
订货须知： 订货时请选择镜头(标配中已含镜头)

标准配置： 高温计(含镜头),24V电源(含5米连接线缆)  
分析软件,测试证书,操作手册

## 应用示例



# 尺寸



All dimensions in mm

# 附件



球形支架



可调基座



安装支架



制冷盘



硬质携带箱

附件：

- 3 834 200 球形支架
- 3 826 630 可调基座
- 3 837 200 制冷盘
- 3 820 340 带直角接头的5米线缆
- 3 820 530 带直角接头的10米线缆
- 3 820 540 带直角接头的15米线缆
- 带直角接头的20米线缆
- 3 820 840 带直角接头的25米线缆
- 3 820 550 带直角接头的30米线缆
- 3 821 120 5米限位开关连接线
- 3 834 320 安装支架



北京宇冠世纪科技有限公司

地址：北京市昌平区文华东路8号紫晶七星广场334室

电话：010-50845669 手机：18910232138

网址：<https://beijinginfrared.com/>